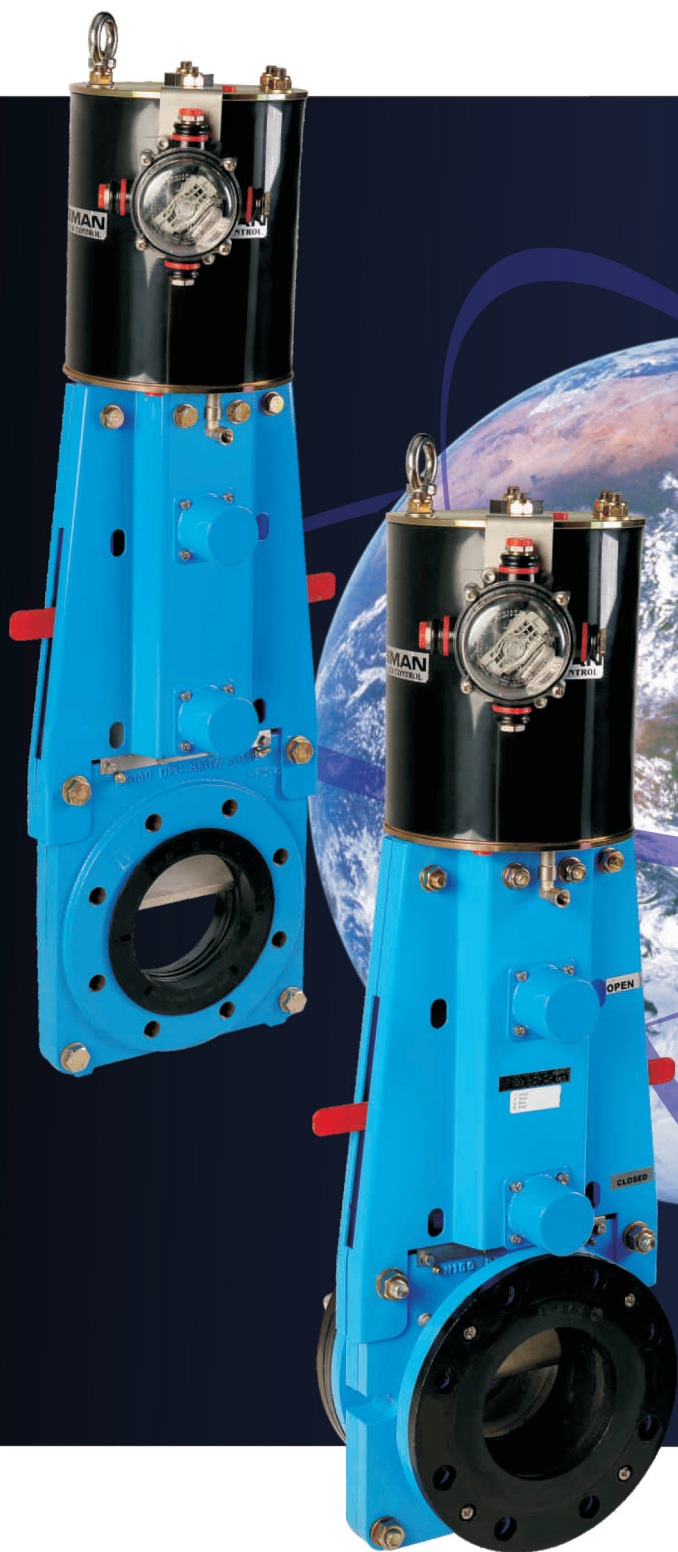




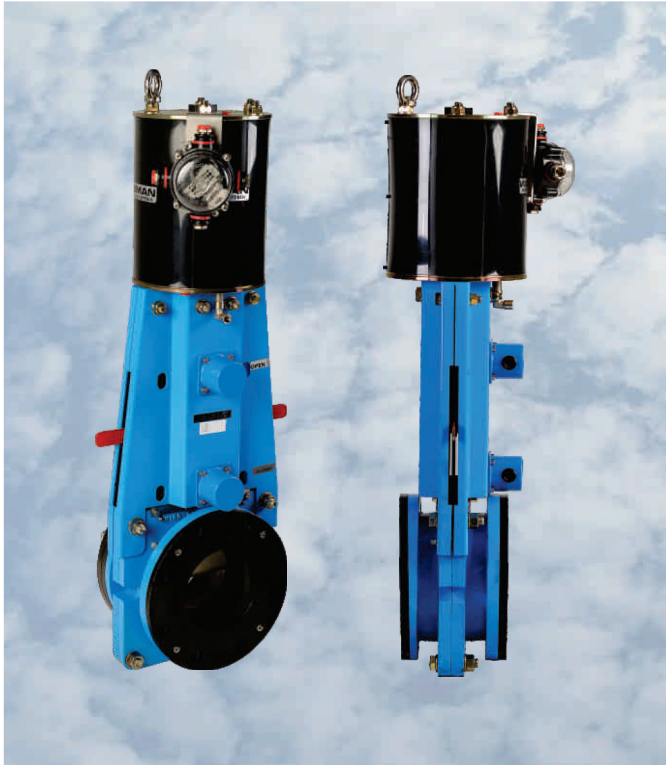
avroara-arm.ru  
+7 (495) 956-62-18

Эксплуатационные качества  
мирового класса в абразивных,  
образующих осадок и коррозионных  
суспензиях, шламе, жидкостях и  
сыпучих материалах

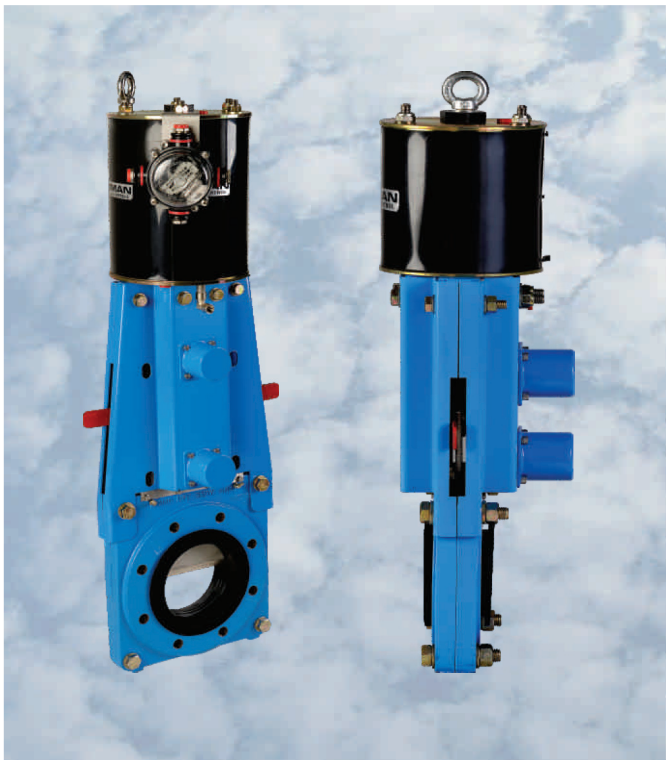


## **RF VALVES SKG F И SKG W**

**Фланцевые и межфланцевые шиберно-ножевые  
клапаны для суспензий**



**RF VALVES® SKG F (Фланцевый)**



**RF VALVES® SKG W (Межфланцевый)**

**Цель RF Valves - решать типичные и вечные проблемы с клапанами. Мы достигаем этого путем поставки качественных клапанов, которые предлагают самые низкие расходы на владение и эксплуатацию, самую высокую надежность и минимальное пожизненное обслуживание.**

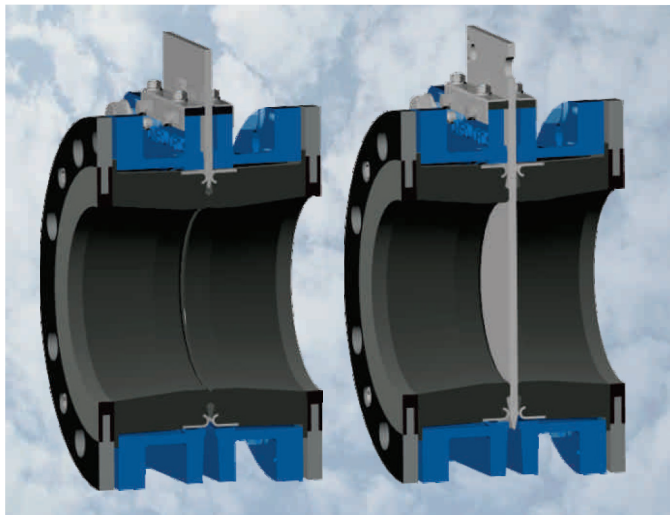
**Линейка межфланцевых и фланцевых шибберно-ножевых клапанов RF VALVES® SKG состоит из конструкции без уплотнителя, эластомерных втулок и полностью закрытого маховика для применения в агрессивных суспензиях.**

#### **Конструкционные особенности и преимущества**

- Номинальное давление для всех размеров 150 фунтов/кв. дюйм ЦВН (10 бар)
- Нулевая утечка по направлению потока благодаря двунаправленному потоку и запору
- Нет соприкасающихся с текущей средой металлических частей, когда клапан находится в полностью открытом положении
- Нет углубления в седле клапана, где могут собираться нежелательные твердые вещества, предотвращающие полное закрытие заслонки
- Сверхпрочные эластомерные муфты, съёмные в полевых условиях
- Пригодны мокрого и сухого обслуживания
- Конструкция маховика состоит из двух пластин, которые полностью закрывают заслонку, шток и хомут. Маховик защищает эти детали от брызг суспензии, которые могут затруднить и повлиять на работу клапана. Маховик позволяет легко устанавливать бесконтактные путевые и концевые выключатели, а также вмещает все размеры бесконтактных путевых выключателей. Бесконтактные путевые выключатели защищаются крепкими крышками для предотвращения повреждения во время транспортировки и работы.
- Стандартные сильфоны обеспечивают дополнительную защиту штока от задиранья абразивными частицами
- Стандартные индикаторы открытия и закрытия
- Стандартные меры для предотвращения блокировки в открытом и закрытом положении
- Верхний кронштейн разработан для использования ручного, пневматического или электрического запуска для простоты смены поля действия



# Эксплуатационные характеристики мирового класса



**SKG F в открытом и закрытом положении**

## Принцип уплотнения

Когда клапан полностью открыт, две идентичных эластомерных муфты давят друг на друга, образуя газоплотное уплотнение без выемок для поддержания давления в трубопроводе.

Когда заслонка перемещается из открытого в закрытое положение, она отделяет расположенные друг против друга муфты, пока полностью не закроется и не перекроет отверстие в обоих направлениях. Клапан RF SKG F использует J-образный фитинг с ребрами жесткости, чтобы поддерживать закругленную форму муфт во время открывания

## Характеристики

### Размерный ряд

3» - 24» (DN80 - DN600)

### Номинальное давление

150 фунтов/кв. дюйм ЦВН (10 бар)

### Корпус и маховик

Корпус из ковкого железа с наплавленным эпоксидным покрытием и пластины маховика из малоуглеродистой стали с наплавленным эпоксидным покрытием

### Муфты

Стандартный природный каучук

### Заслонка

316L нержавеющая сталь

### Фиксатор / Контрфланцы

Инкапсулированная в природный каучук малоуглеродистая сталь

### Фланцевое отверстие

ANSI B16.5 Класс 150

AS 2129 Таблица D и E

PN10 и PN16



**SKG W в открытом и закрытом положении**

и закрывания.

Круглая форма муфты RF SKG W поддерживается встроенным кольцом жесткости, расположенным рядом с уплотнительной поверхностью и стальным диском поверхности сопряжения. Гибкость в осевом направлении достигается посредством 360° паза, расположенного на внутренней поверхности муфты, что позволяет смещенной закрывающейся заслонкой резине двигаться в осевом направлении.

## Дополнительно

### Номинальное давление

Для увеличения номинального давления RF SKG F и RF SKG W до 200 фунтов/кв. дюйм (14 бар) можно использовать другие материалы для заслонки в зависимости от размера клапана и применения. Пожалуйста, проконсультируйтесь с заводом.

### Муфты

EPDM, FKM/FPM или NBR

### Заслонка

На заказ имеются другие материалы для заслонок

### Соленоиды

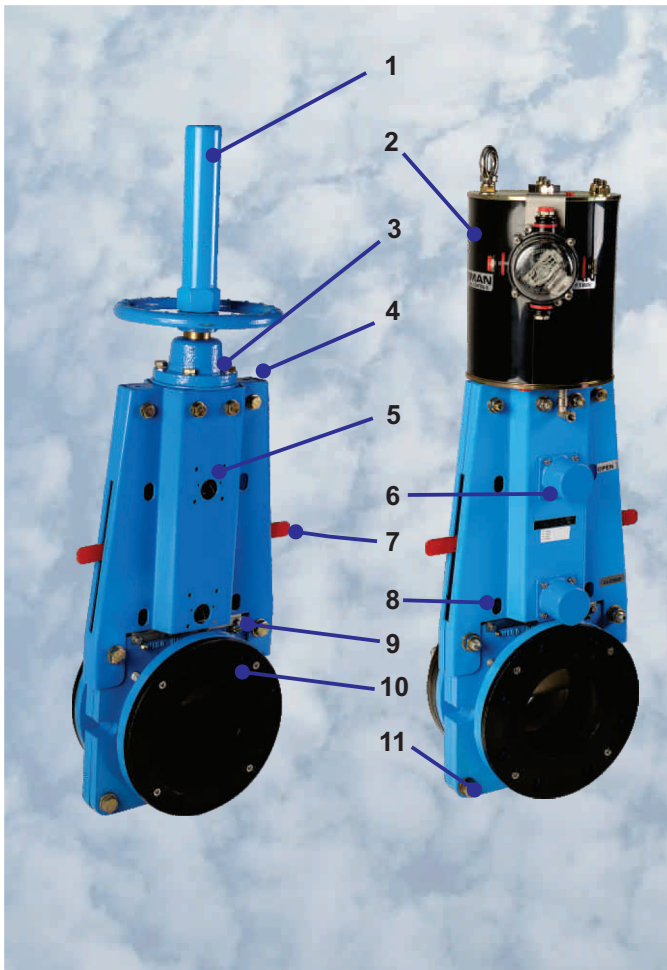
Ручной, ручной с фрикционной передачей, пневматический, электро-механический и гидравлический

### Фиксирующие фланцы

Стандарт на SKG F для 10» (DN250) и более крупных размеров

### Продувочные отверстия

Снимаемая нижняя крышка с соединениями вподрезку



### Функции

1. **Оболочка штока** для защиты штока от брызг суспензии
2. **Соленоиды** - пневматический цилиндр, электрический, гидравлический цилиндр, ручной с фрикционной передачей и маховик ручной подачи с выдвижным шпинделем
3. **Корпус тяги** - сильное превышение номинального размера длины резьбы гайки из пушечной бронзы (LG2) для тяги обеспечивает максимально маленький крутящий момент открывания и закрывания. Размеры 12» (DN300) и больше поставляются по стандарту с упорными подшипниками, а более маленькие размеры оснащены упорными подушками Vesconite
4. **Верхний кронштейн** разработан для использования ручного, пневматического или электрического запуска для простоты смены поля действия без какой-либо модификации
5. **Маховик** - конструкция состоит из двух пластин, которые полностью закрывают заслонку, шток и хомут
6. **Крышки бесконтактных путевых выключателей** для предотвращения повреждения во время транспортировки и работы
7. **Индикатор** - индикаторы открытия и закрытия (стандартные)
8. **Блокировка** - предотвращение блокировки в открытом и закрытом положении (по стандарту на всех размерах)
9. **Лезвие очистки** - удерживает внутренние смазочные вещества
10. **Фиксирующий фланец** - стандарт на SKG F для размеров 10» (DN250) и больше
11. **Камера промывки** - закрывающая пластина с соединением впаздку (дополнительно)

### Спецификация RF VALVES® SKG F

Сверхмощный шиберно-ножевой клапан для суспензий должен быть фланцевым, двунаправленным клапаном с конструкцией без уплотнения. Полные отверстия должны формироваться двумя сверхпрочными эластомерными муфтами, по одной с каждой стороны заслонки. Каждая муфта должна быть оснащена J-образным ребром жесткости для поддержания формы муфты. После закрывания заслонка постепенно отделяет муфты, а после полного закрывания образует газоплотное уплотнение при помощи расположенной вверх по течению муфты. Маховик должен состоять из двух маховиковых пластин, которые полностью закрывают заслонку, шток и хомут, чтобы защитить их от брызг суспензии. Конструкция маховика позволяет легко устанавливать бесконтактные путевые или концевые выключатели. Крышки бесконтактных путевых выключателей должны устанавливаться для предотвращения повреждения во время транспортировки и работы. Блокировка должна предотвращаться индикаторами открывания и закрывания в открытом и закрытом положении. Верхний кронштейн должен использоваться для ручного, пневматического или электрического запуска для простоты смены поля действия.

### Спецификация RF VALVES® SKG W

Сверхмощный шиберно-ножевой клапан для суспензий должен быть межфланцевым, двунаправленным клапаном с конструкцией без уплотнения. Полные отверстия должны формироваться двумя сверхпрочными эластомерными муфтами, по одной с каждой стороны заслонки. Круглая форма муфты должна поддерживаться встроенным кольцом жесткости, расположенным рядом с уплотнительной поверхностью и стальным диском поверхности сопряжения. После закрывания заслонка постепенно отделяет муфты, а после полного закрывания образует газоплотное уплотнение при помощи расположенной вверх по течению муфты. Маховик должен состоять из двух маховиковых пластин, которые полностью закрывают заслонку, шток и хомут, чтобы защитить их от брызг суспензии. Конструкция маховика позволяет легко устанавливать бесконтактные путевые или концевые выключатели. Крышки бесконтактных путевых выключателей должны устанавливаться для предотвращения повреждения во время транспортировки и работы. Блокировка должна предотвращаться индикаторами открывания и закрывания в открытом и закрытом положении. Верхний кронштейн должен использоваться для ручного, пневматического или электрического запуска для простоты смены поля действия.

# Эксплуатационные характеристики мирового класса

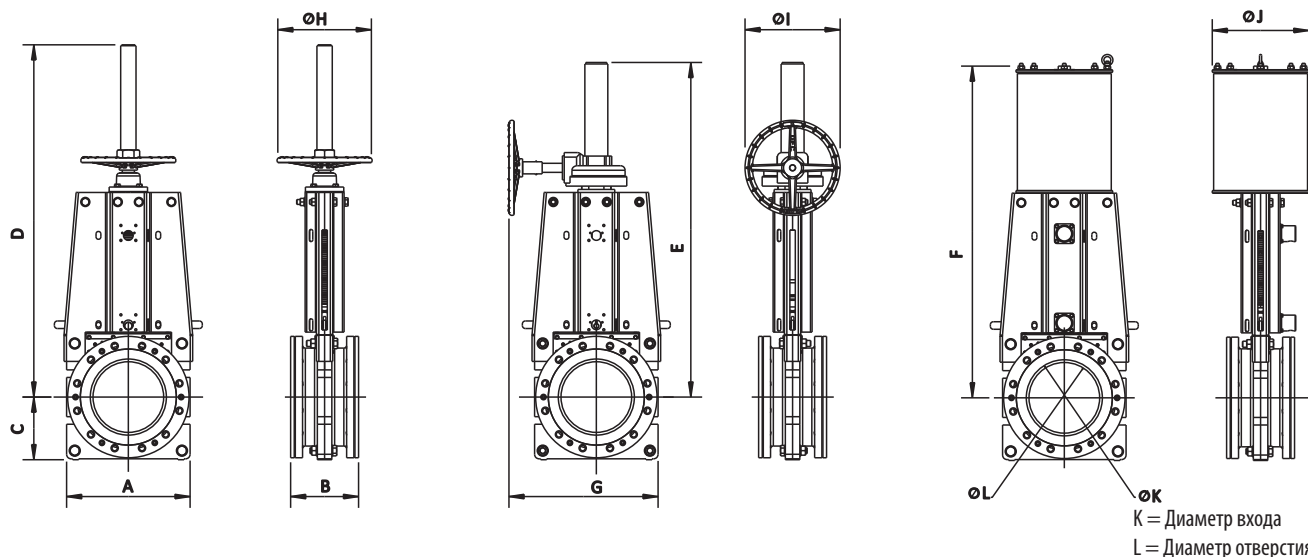


## Размеры и вес SKG F (фланцевый)

МН (РУЧНОЙ МАХОВИК)

ВГ (С ФРИКЦИОННОЙ ПЕРЕДАЧЕЙ)

АС (ПНЕВМАТИЧЕСКИЙ ЦИЛИНДР)



Размеры (мм) и вес (кг)

Размер клапана	A	B	C	D	E	F	G	H	I	J	K	L	Вес МН	Вес ВГ	Вес АС
80	219	175	100	643	-	551	-	200	-	160	65	71	25	-	40
100	256	175	116	711	-	645	-	200	-	225	90	98	30	-	45
150	307	177	140	885	416	796	415	250	250	225	138	149	53	72	60
200	359	183	176	957	468	902	441	250	250	283	182	200	90	106	97
250	409	225	208	1167	1108	1087	466	315	315	320	234	252	95	108	148
300	481	257	244	1352	1251	1277	530	400	315	400	272	292	127	150	210
350	534	257	267	1496	1425	1372	610	400	315	400	305	328	182	205	236
400	595	280	280	-	1619	1530	690	630	400	485	352	378	-	295	328
450	639	316	320	-	1744	1695	712	-	400	485	392	430	-	400	430
500	695	364	348	-	2240	1840	801	-	500	485	438	473	-	480	565
600	815	378	408	-	-	2180	-	-	-	485	540	590	-	-	652

Размеры (дюймы) и вес (фунты)

Размер клапана	A	B	C	D	E	F	G	H	I	J	K	L	Вес МН	Вес ВГ	Вес АС
3	8,62	6,89	3,94	25,31	-	21,69	-	7,87	-	6,30	2,56	2,80	55	-	88
4	10,08	6,89	4,57	27,99	-	25,39	-	7,87	-	8,86	3,54	3,86	66	-	99
6	12,09	6,97	5,51	34,84	16,38	31,34	16,34	9,84	9,84	8,86	5,43	5,87	117	159	132
8	14,13	7,20	6,93	37,68	18,43	35,51	17,36	9,84	9,84	11,14	7,17	7,87	198	234	214
10	16,10	8,86	8,19	45,94	43,62	42,80	18,35	12,40	12,40	12,60	9,21	9,92	209	238	326
12	18,94	10,12	9,61	53,23	49,25	50,28	20,87	15,75	12,40	15,75	10,71	11,50	280	331	463
14	21,02	10,12	10,51	58,90	56,10	54,02	24,02	15,75	12,40	15,75	12,01	12,91	401	452	520
16	23,43	11,02	11,02	-	63,74	60,24	27,17	24,80	15,75	19,09	13,86	14,88	-	650	723
18	25,16	12,44	12,60	-	68,66	66,73	28,03	-	15,75	19,09	15,43	16,93	-	882	948
20	27,36	14,33	13,70	-	88,19	72,44	31,54	-	19,69	19,09	17,24	18,62	-	1058	1246
24	32,09	14,88	16,06	-	-	85,83	-	-	-	19,09	21,26	23,23	-	-	1438

Строительная длина (B) включает контрфланцы / фиксаторы. Контрфланцы / фиксаторы являются необязательными на размерах 8» (DN200) и меньше.

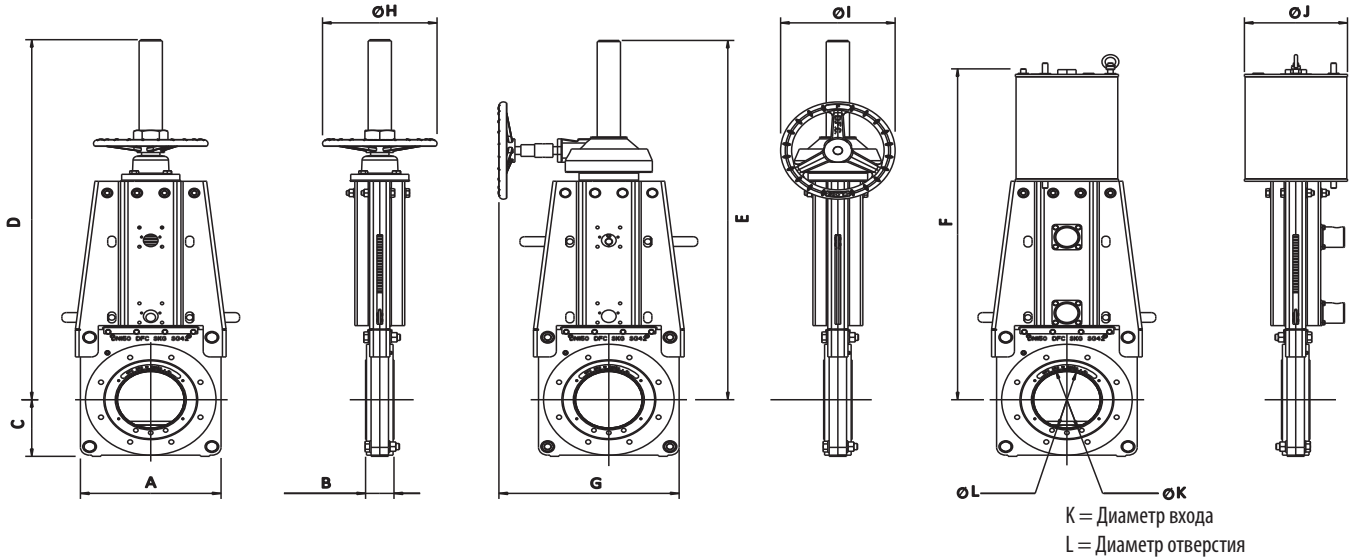


## Размеры и вес SKG W (Межфланцевый)

МН (РУЧНОЙ МАХОВИК)

ВГ (С ФРИКЦИОННОЙ ПЕРЕДАЧЕЙ)

АС (ПНЕВМАТИЧЕСКИЙ ЦИЛИНДР)



Размеры (мм) и вес (кг)

Размер клапана	A	B1	B2	C	D	E	F	G	H	I	J	K	L	Вес МН	Вес ВГ	Вес АС
80	219	57	62	100	656	-	564	-	200	-	160	83	78	20	-	35
100	256	57	62	116	741	-	675	-	200	-	225	106	100	24	-	39
150	307	64	70	140	923	454	834	415	250	250	225	149	146	51	70	58
200	359	76	83	176	997	508	942	441	250	250	283	207	200	82	98	89
250	409	76	83	208	1198	1139	1118	466	315	315	320	251	248	68	90	130
300	481	83	90	244	1377	1276	1302	530	400	315	400	301	299	103	126	186
350	534	83	90	267	1544	1473	1420	610	400	315	400	348	346	146	169	200
400	595	96	103	280	-	1709	1620	690	630	400	485	391	383	-	260	292
450	639	96	103	320	-	1804	1755	712	-	400	485	442	336	-	350	380
500	695	121	131	348	-	2310	1910	801	-	500	485	490	486	-	430	515
600	815	121	131	408	-	-	2260	-	-	-	485	595	589	-	-	602

Размеры (дюймы) и вес (фунты)

Размер клапана	A	B1	B2	C	D	E	F	G	H	I	J	K	L	Вес МН	Вес ВГ	Вес АС
3	8,62	2,24	2,44	3,94	25,83	-	22,20	-	7,87	-	6,30	3,27	3,07	44	-	77
4	10,08	2,24	2,44	4,57	29,17	-	26,57	-	7,87	-	8,86	4,17	3,94	53	-	86
6	12,09	2,52	2,76	5,51	36,34	17,87	32,83	16,34	9,84	9,84	8,86	5,87	5,75	112	154	128
8	14,13	2,99	3,27	6,93	39,25	20,00	37,09	17,36	9,84	9,84	11,14	8,15	7,87	180	216	196
10	16,10	2,99	3,27	8,19	47,17	44,84	44,02	18,35	12,40	12,40	12,60	9,88	9,76	150	198	286
12	18,94	3,27	3,54	9,61	54,21	50,24	51,26	20,87	15,75	12,40	15,75	11,85	11,77	227	277	409
14	21,02	3,27	3,54	10,51	60,79	57,99	55,91	24,02	15,75	12,40	15,75	13,70	13,62	321	372	440
16	23,43	3,78	4,06	11,02	-	67,28	63,78	27,17	24,80	15,75	19,09	15,39	15,08	-	572	642
18	25,16	3,78	4,06	12,60	-	71,02	69,09	28,03	-	15,75	19,09	17,40	13,23	-	770	836
20	27,36	4,76	5,16	13,70	-	90,94	75,20	31,54	-	19,69	19,09	19,29	19,13	-	946	1133
24	32,09	4,76	5,16	16,06	-	-	88,98	-	-	-	19,09	23,43	23,19	-	-	1324

B1 = строительная длина в установленном виде, B2 = рекомендуемый монтажный припуск



# Эксплуатационные характеристики мирового класса



## Применение

Разработанные и изготовленные внутри фирмы муфты и эластомеры, дополняемые более чем 40-летним опытом в технологии полимеров и резин, гарантируют постоянное качество и великолепное сопротивление абразивному износу во всей сфере минералообрабатывающего производства.

Линейка эластомеров RF VALVES показала себя наилучшим образом и была разработана с целью максимизирования эластичности по отскоку и упругого восстановления для улучшения сопротивления абразивному износу и уплотняющих характеристик в суспензиях для минералопереработки.

Клапан RF VALVES SKG был разработан и усовершенствован в сотрудничестве с конечными пользователями минералообрабатывающей промышленности, чтобы решить проблемы, обычно возникающие в жестких условиях горнодобывающей промышленности.

DFC имеет одну из крупнейших баз установленных клапанов для минералообрабатывающей промышленности в мире, а также производственные предприятия в Южной Африке, Финляндии и США. Благодаря торговым и обслуживающим предприятиям в Австралии, Северной и Южной Америке, Европе, Азии, на Ближнем Востоке и в Африке персонал и агенты DFC всегда готовы и преданы решению ваших проблем, предлагая наилучшее обслуживание независимо от того, где находится ваше предприятие.

Клапаны RF Valves SKG используются во многих сферах производства. Примеры:

### Горнодобывающая промышленность

- Измельчение
- Сортировка по размерам - гидроциклоны
- Технологическая вода
- Флотация
- Загущение
- Слив шлама
- Очистка воды

### Каменноугольные тепловые электростанции

- Известковый раствор
- Зольный раствор
- Абразивные растворы для очистки труб
- Зольный остаток
- Системы десульфурирования дымовых газов

### Другие отрасли

- Мокрое обогащение угля
- Сталь
- Цемент
- Химические препараты
- Фосфаты



Платиновый раствор



Входное отверстие IsaMill™



Урановый раствор



Установка для мокрого обогащения угля

## ВЫБОР КАЧЕСТВ ЭЛАСТОМЕРА

Тип эластомера Сокращение	Природный каучук NR	Этиленпропилен EPDM	Фторуглерод FKM/FPM	Нитрил NBR
Макс. непрерывная рабочая темп. (°F)	190	300	390	200
Макс. непрерывная рабочая темп. (°C)	88	149	199	93
Сопrotивление абразивному износу	Отличное	Очень хорошее	Хорошее	Хорошее
Обычно устойчив к	Умеренные химикаты, органические кислоты, спирты, кетоны, альдегиды	Масла животного и растительного происхождения, озон, сильные и окисляющие химикаты	Все алифатические, ароматические и галогенизированные углеводороды, кислоты, масла	Многие углеводороды, жиры, масла, смазки, гидравлические жидкости, химикаты
Обычно разъедается	Озон, сильные кислоты, жиры, масла, смазки, многие углеводороды	Минеральные масла и растворители, ароматические углеводороды	Кетоны, содержащие сложные эфиры и нитро смеси	Озон, кетоны, сложные эфиры, альдегиды, хлорированные и нитро углеводороды

### Клапаны для суспензий с эксплуатационными характеристиками мирового класса

#### Пережимные клапаны RF Valve® и aiRFlex®

Самая полная в мире линейку пережимных клапанов по стандартам ASME/ANSI B16, DIN и ISO с размерами от торца до торца от 1" до 60" (от DN25 до DN1500).

- Запатентованные не растягивающиеся, анти-стрессовые складки на всех эластомерных трубках
- Возможность менять эластомерные трубки на линии, не снимая клапан с трубопровода
- Самая продвинутая технология для измерения степени износа для превентивного сигнала о необходимости обслуживания



#### Клапаны для суспензий Insamcor® MH и MLB

Двунаправленные межфланцевые однофланцевые шиберно-ножевые клапаны, подходящие для установки на конце линии.

- Сочетание первичного поперечного уплотнения и вторичного сальникового уплотнения для суровых условий применения
- Механически фиксируемое сформованное седло без седельных карманов
- MH размеры от 2" до 24" (от DN50 до DN600)
- MLB размеры от 28" до 48" (от DN700 до DN1200)



#### Полурифленные клапаны для суспензий Insamcor® LW

Двунаправленные межфланцевые полурифленные шиберно-ножевые клапаны, разработанные для применения в суспензиях.

- Сальниковое уплотнение в атмосферу
- Механически фиксируемое сформованное седло без седельных карманов
- Самоочищающиеся уголки в подрезку, чтобы предотвращать скопление суспензии в области уплотнения
- Простота установки бесконтактных путевых или концевых выключателей
- Размеры от 2" до 24" (от DN50 до DN600)



#### Клапаны для суспензий с лезвием с отверстиями Insamcor® PB

Двунаправленный клапан с лезвием с отверстиями, подходящий для содержащих крупные частицы суспензий

- Две сверхпрочные эластомерные муфты прижаты к лезвию с отверстиями по всему его ходу
- Лезвие с отверстиями позволяет гранулированным суспензиям с гранулами размером с толщину лезвия проходить через уплотнения и вымываться из клапана
- Размеры от 2" до 24" (от DN50 до DN600)

